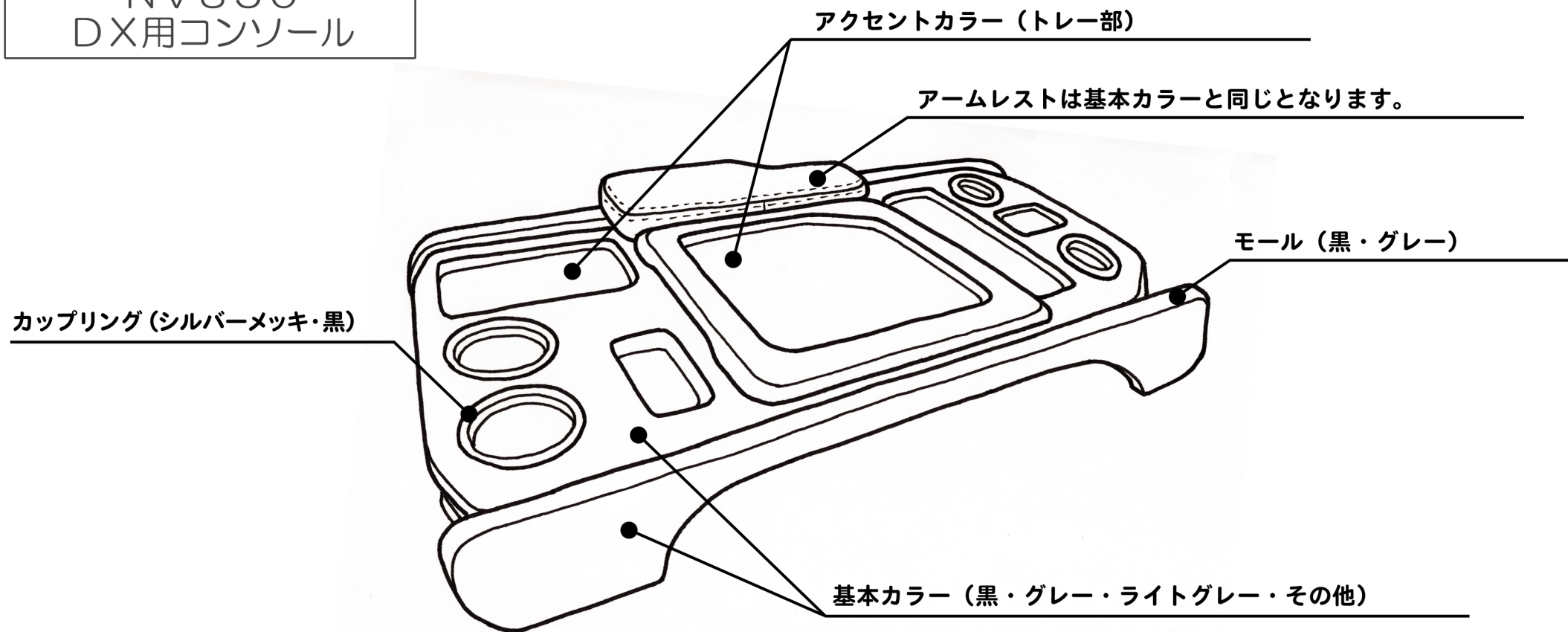


NV350
DX用コンソール



お客様連絡先	
フリガナ	
お名前	
TEL・携帯番号	
ご住所	〒

ご注文内容

お支払額	
領収書発行	有・無
お支払方法	済・振込